

LISTE DES COMPOSANTS :

- 1 - Boîtier à combinaison
- 2 - Plaque intérieure (inclu 2')
pêne, plaque et vis du verrou
- 3 - Joints de caoutchouc

- 4 - Axe (avec ressort)
- 5 - Serrure tubulaire à encastrer
- 6 - Gâche à encastrer
- 7 - Vis de fixation sécables
- 8 - Vis à bois de fixation (pour la gâche)

Indications préalables :

le boîtier est livré non codé

Avant de commencer l'installation, contrôler que le boîtier à code fonctionne normalement. Programmer puis tester le code. Appuyer sur "C" suivi du code programmé, la poignée doit tourner et revenir facilement.

De l'intérieur, verrouiller ou ouvrir en tournant la poignée se fait librement.

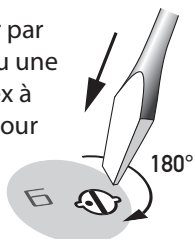
De l'extérieur, il faut taper le code pour ouvrir.

NOTA : Il n'est pas nécessaire de faire le code pour fermer le verrou de l'extérieur si le sens de la porte est bien respecté.

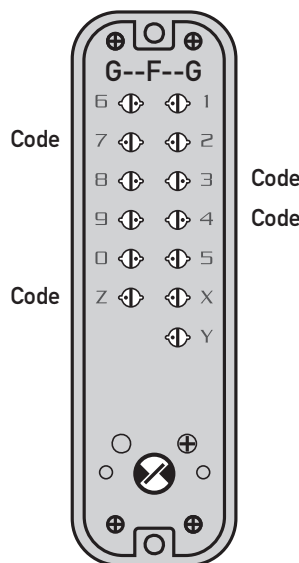
Changement de code :

Le codage s'effectue sans démontage du boîtier par simple rotation d'index, pour entrer un chiffre ou une lettre dans une combinaison, faire tourner l'index à l'aide d'un tournevis plat après l'avoir enfoncé pour placer le point face au numéro ou à la lettre. Procéder en sens inverse pour supprimer un chiffre ou une lettre de la combinaison.

Un code sur 4 digits assure une bonne sécurité.



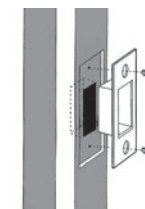
La combinaison illustrée ci dessous est :
C-734Z
dans n'importe quel ordre.



1. Positionnement du boîtier

Après avoir monté la serrure tubulaire à larder et sa gâche à encastrer, utiliser le gabarit de pose joint afin de réaliser les percements dans la porte.

Marquer l'axe de la serrure puis, en utilisant le gabarit joint, marquer la position des trous de fixation et du trou de l'axe. Perforer deux trous de 8 mm pour la fixation et un trou de 13 mm pour l'axe.



Gâche à encastrer

2. Fixation de la serrure

Si nécessaire en fonction de l'épaisseur de la porte, ajuster par découpe la longueur de l'axe et des vis de fixation sécables, en sorte qu'une section du filetage puisse se visser dans le boîtier.

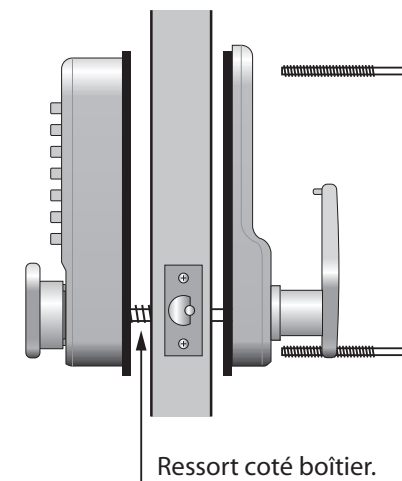
Positionner le boîtier et la partie intérieure sans oublier les joints de caoutchouc. Resserrer les vis.



Porte à droite



Porte à gauche

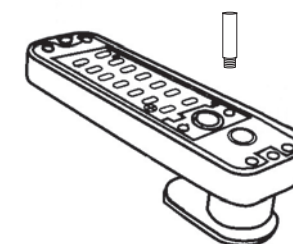


Ressort coté boîtier.

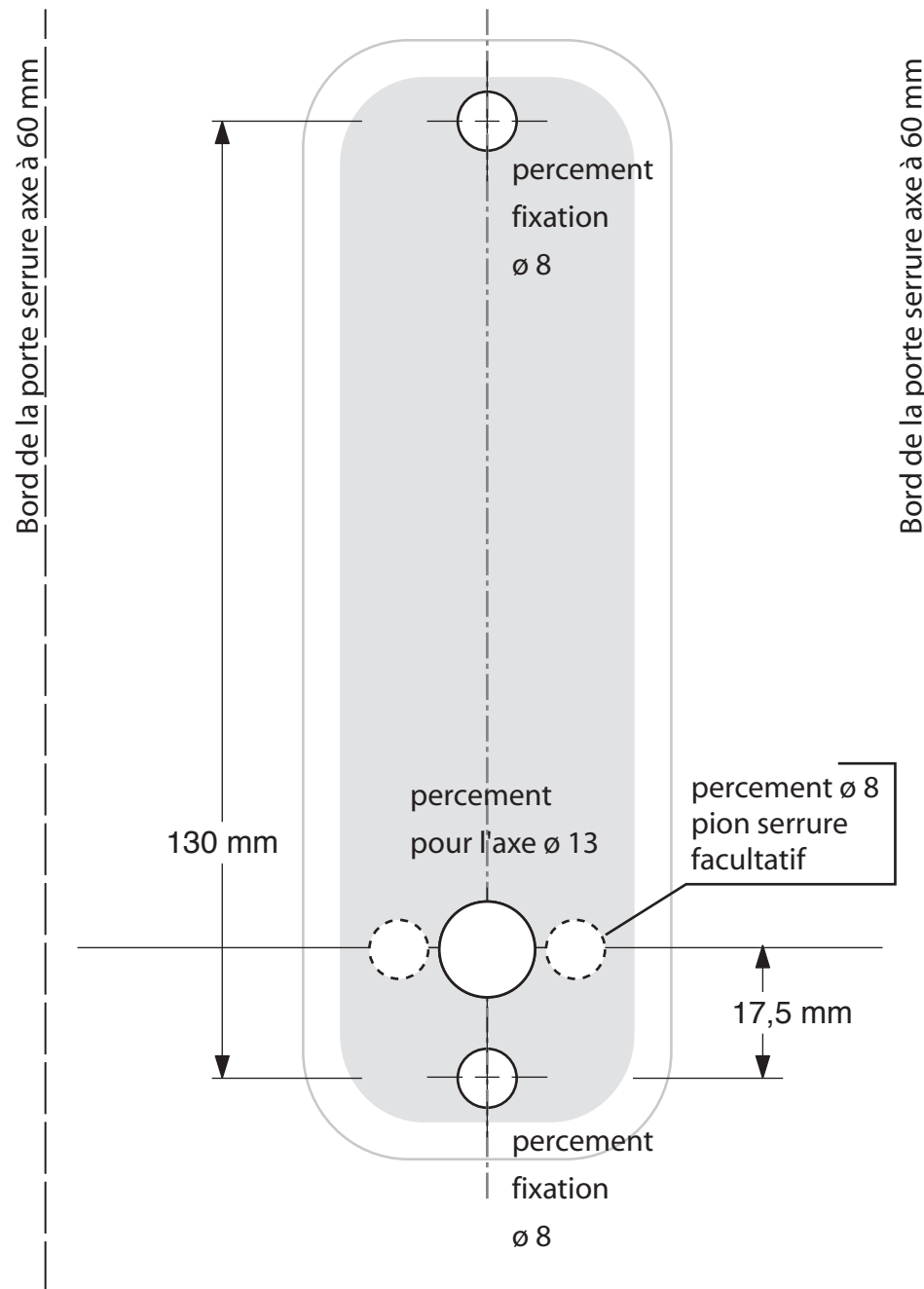
Important : Ne pas fermer la porte avant d'être certain que le code fonctionne bien.

3. Mise en place du pion de verrouillage de la serrure (facultatif)

visser le pion coté gond



Jokey 800 Gabarit de perçage



Notice d'installation

Ref.38103-j



Important : Ne pas fermer la porte avant d'être certain que l'ensemble fonctionne bien.